



FALCON & FALCON XL HANDLEIDING

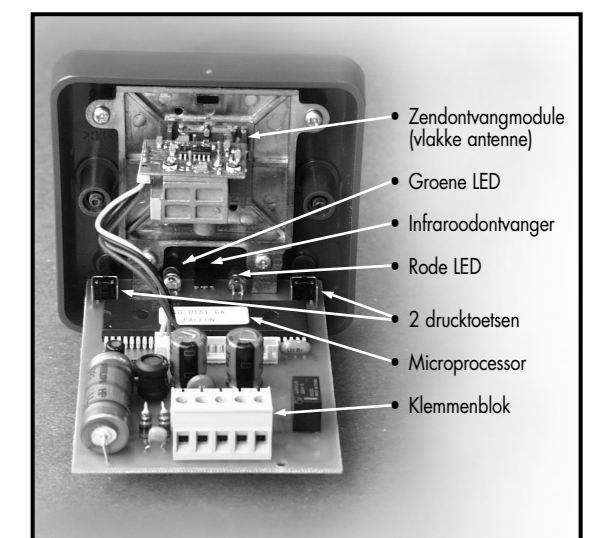
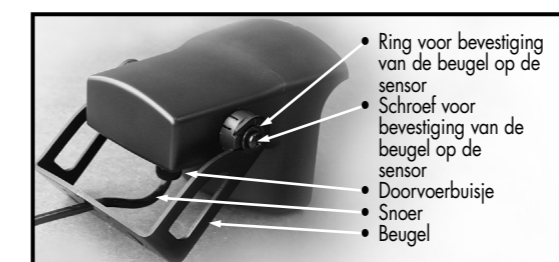
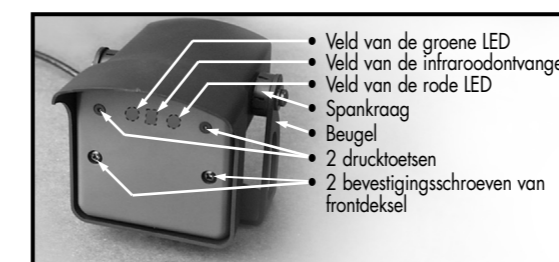
BEWEGINGSENSOREN VOOR INDUSTRIËLE DEUREN

FALCON : voor hoge montage • **FALCON XL** : voor lage montage

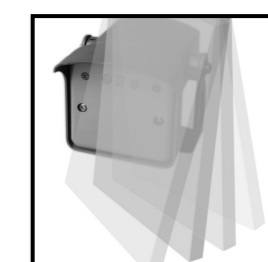
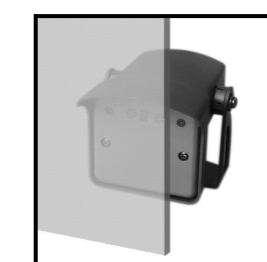
TECHNISCHE GEGEVENS

Technologie	Hyperfrequentie en microprocessor	Vasthoudtijd	0.5 s tot 9 s (instelbaar)
Zendfrequentie	24,125 GHz	Manuele instelling	<ul style="list-style-type: none"> • richting van detectieveld (mechanisch) • diverse functies (via druktoetsen)
Uitgestraald vermogen van zender	< 20 dBm EIRP	Instellingen via afstandsbediening	<ul style="list-style-type: none"> • Gevoeligheid • Vasthoudtijd • Detectiemodus • Negeren van voetgangers en parallel verkeer • Relaisconfiguratie
Vermogensdichtheid van zender	< 5 mW/cm ²	Temperatuurbereik	-30°C tot +60°C
Montagehoogte	<ul style="list-style-type: none"> • FALCON van 3.5 tot 7 m • FALCON XL van 2 tot 3.5 m 	Beschermingsklasse	IP65
Hellingshoek	0° tot 180° in de hoogte	Productconformiteit	R&TTE 1999/5/EC EMC2004/108/EC
Detectiebereik (normaal)	<ul style="list-style-type: none"> • FALCON 4 m (B) x 2 m (D) voor een montagehoogte van 2,5 m • FALCON 4 m (B) x 5 m (D) voor een montagehoogte van 5 m 	Afmetingen	127 mm (D) x 102 mm (B) x 96 mm (H)
Detectiemodus	5 cm/s (gemeten in de sensoras)	Gewicht	400 g
Minimale detectiesnelheid	12 V tot 24 V AC ±10%	Kunststof van de behuizing	ABS en polycarbonaat
Voedingsspanning	12 V tot 24 V DC +30%/-10%	Beugel	zwart geanodiseerd aluminium
Netfrequentie	50 tot 60 Hz	Snoerlengte	10 m
Stroomverbruik	< 2 W	Snoerdiameter	3 mm (minimaal) 6,5 mm (maximaal)
Uitgangsrelais spanningloos wisselcontact	<ul style="list-style-type: none"> • Max contactspanning 42 V AC/ DC • Max contactstroom 1 A (resistief) • Max schakelvermogen 30 W (DC) / 60 VA (AC) 		

BESCHRIJVING VAN DE SENSOR



INSTALLATIE-TIPS



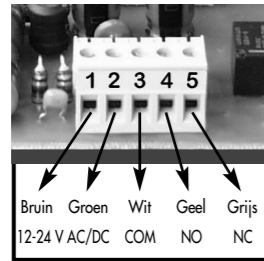
• De sensor moet stevig worden bevestigd, vrij van trillingen

• De sensor mag niet direct achter een paneel of enig ander materiaal worden gemonteerd

• Er mag geen bewegend of trillend voorwerp in het detectieveld van de sensor zitten

• Er mag geen fluorescentieverlichting in het detectieveld van de sensor zitten

BEDRADING

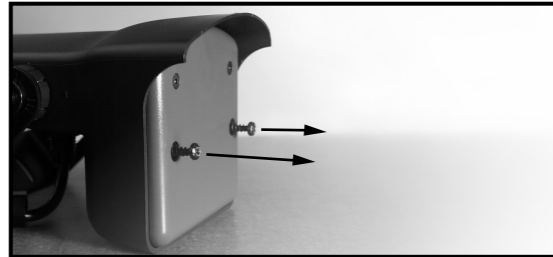


Om het snoer naar binnen te voeren of te verwijderen :

- Borgmoer losdraaien
- Haal het snoer door de doorvoerbuisje
- Draai de borgmoer vast

OPENEN EN SLUITEN VAN DE SENSOR

Openmaken van de sensor



- Draai de borgmoer los tot het snoer makkelijk door het doorvoerbuisje schuift
- Draai de 2 schroeven van het frontdeksel gedeeltelijk los
- Neem het frontdeksel met de 2 schroeven af

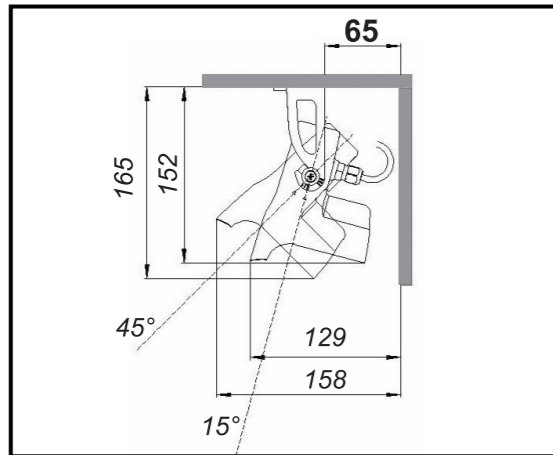
Sluiten van de sensor



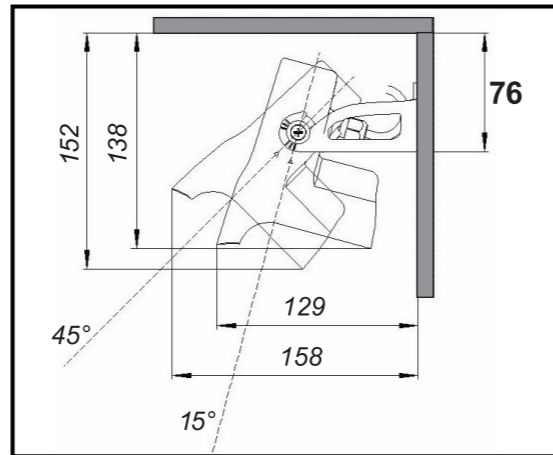
- Verbind het klemmenblok met snelontkoppelsysteem met de elektronische printplaat
- Schuif de elektronische printplaat in de 2 geleidesleuven van de behuizing en trek licht aan de kabel door het doorvoerbuisje
- Zet het frontdeksel voorzichtig terug op zijn plaats. Let erop dat de behuizing goed gesloten is (frontdeksel moet mooi aansluiten op de behuizing)
- Draai de 2 frontdekselschroeven aan en zet de borgmoer vast

SENSOR (mm) AFMETINGEN EN MONTAGE

Plafondmontage

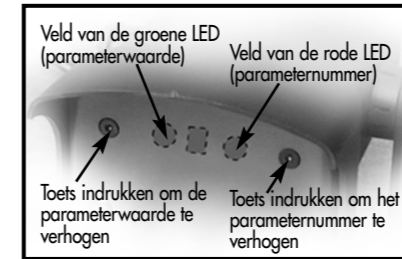
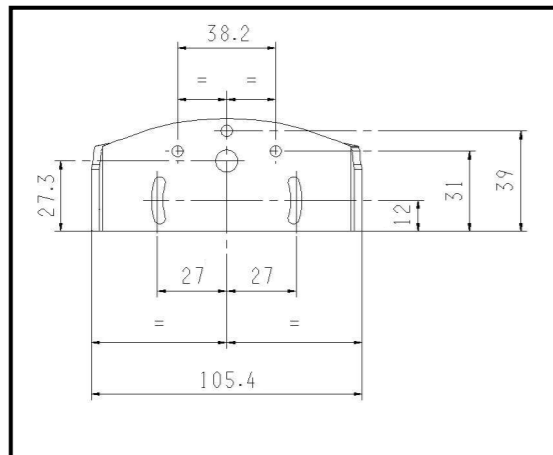


Wandmontage



Opmerking : De vetgedrukte waarden geven de minimale afstand die vereist is om de sensor in alle mogelijke standen te kunnen instellen

Afmetingen van de beugel



Parameter-nummer	Parameter	Waarden	Fabrieksinstelling
1	Gevoeligheid	0 - 9	7
2	Vasthoudtijd	0 - 9	0
3	Relaisconfiguratie	1 - 4	1
4	Detectiemodus	1 - 3	2
5	Negeren van voetgangers	1 - 5	1

Bijvoorbeeld, als u de gevoeligheid wilt veranderen van 7 naar 9 en de onderdrukkingsmodus van "detectie van alle bewegende objecten" naar "sterke onderdrukking van voetgangers/parallel verkeer".




- Druk gedurende 2 seconden een willekeurige toets in om de instelsessie te starten en laat ze weer los.
- De rode LED knippert éénmaal (parameter 1 = gevoeligheid) en de groene LED knippert 7-maal (gevoeligheid = 7).
- Druk tweemaal op de linker toets om de gevoeligheid te verhogen van 7 naar 9.
- De rode LED knippert nog altijd éénmaal (parameter 1 = gevoeligheid) maar de groene LED knippert nu 9-maal (gevoeligheid = 9).
- Druk nu 4-maal op de rechter toets om naar functie 5 (onderdrukkingsmodus) te gaan;
- De rode LED knippert 5-maal (parameter 5 = onderdrukkingsmodus) en de groene LED knippert éénmaal (detectie van alle bewegende objecten).
- Druk 4-maal op de linker toets om de parameter in te stellen op "sterke onderdrukking van voetgangers/parallel verkeer".
- De rode LED knippert nog altijd 5-maal (parameter 5 = onderdrukkingsmodus) maar de groene LED knippert nu 4-maal (sterke onderdrukking van voetgangers/parallel verkeer).
- Druk gedurende 2 seconden op een willekeurige toets om de instelsessie te beëindigen en laat ze dan weer los.

FOUT-OPSPORING

SYMPTOOM	VERMOEDELIJKE OORZAAK	OPLOSSING
De deur gaat niet open en de rode LED brandt niet.	De sensor wordt niet gevoed.	Controleer de voeding. Controleer de voedingsspanning.
De deur gaat voortdurend open en dicht.	De sensor "ziet" de beweging van de deur.	Vergroot de hellingshoek en/of verlaag de gevoeligheid.
Het sluiten van de deur veroorzaakt trillingen die door de sensor worden waargenomen.		Zorg ervoor dat de sensor goed bevestigd is. Als de onderdrukkingsmodus op niveau 1 staat, stel deze parameter dan in op niveau 2. Verlaag de gevoeligheid. Schakel over op éénrichtingsmodus.
De deur gaat schijnbaar zonder reden open en weer dicht.	De sensor neemt ongewild verkeersbeweging waar.	Verlaag de gevoeligheid. Verklein de hellingshoek.
De sensor werkt niet vlakbij de deur.	Hellingshoek te groot.	Verklein de hellingshoek.
De sensor reageert niet op de afstandsbediening.	Zwakke batterijen.	Controleer of de batterijen juist geplaatst zijn. Vervang de batterijen.
De toegangscode werd veranderd.		Druk beide toetsen gelijktijdig in om alle parameters terug in te stellen op de fabriekswaarden. Of verbreek de stroomtoevoer. Binnen de minuut na de inschakeling, verandert u dan de toegangscode.

De conformiteitverklaring en andere technische documentatie kunt u op onze website downloaden of via telefoon of mail aanvragen.

BEA S.A - LIEGE Science Park - Allée des Noisetiers, 5 B-4031 Angleur - Tel. +32 4 361 65 65 - Fax +32 4 361 28 58 - info@bea.be - www.bea.be

PARAMETER-TOETS	WAT MET U DOEN ?	FABRIEKS-INSTELLING	LED-STATUS
DETECTIE-MODUS 	Druk op de toets DETECTIEMODUS (7) . Kies de gewenste modus met de CIJFERTOETSEN 1-3 (1) : toets 1 : twee richtingen toets 2 : één richting, vooruit toets 3 : één richting, achteruit DETECTIEMODUS : 	2 (Eén richting vooruit)	De rode LED knippert snel in afwachting van de waarde. Zodra deze is ingevoerd, knippert de LED opnieuw langzaam.
ONDERDRUKKINGS-MODUS 	Druk op de toets ONDERDRUKKINGSMODUS (8) . Storingsongevoeligheid wordt gebruikt om detectie te vermijden op basis van storende omgevingsfactoren (trillingen, regen, enz.) "Negeren van voetgangers/parallel verkeer" zorgt ervoor dat zowel voetgangers als elk parallel verkeer wordt genegeerd. Voer de gewenste onderdrukkingmodus in met de CIJFERTOETSEN 1- 5 (1) : toets 1 : detectie van alle bewegende objecten toets 2 : detectie van alle bewegende objecten + storingsongevoelig toets 3 : geringe onderdrukking van "voetgangers/parallel verkeer" + storingsongevoelig toets 4 : matige onderdrukking van "voetgangers/parallel verkeer" + storingsongevoelig toets 5 : sterke onderdrukking van "voetgangers/parallel verkeer" + storingsongevoelig Het onderscheid tussen een voetganger en de verschillende voertuigen wordt vooral bepaald door de montagehoogte en de hellingshoek van de hyperfrequentiemodule. Denk eraan dat de onderdrukkingfunctie de responstijd van de sensor verhoogt. Gebruik de onderstaande tabel als richtsnoer en aarzel niet het onderdrukkniveau te verhogen of te verlagen om de gewenste onderdrukking te verkrijgen.	1 (Geen onderdrukking)	De rode LED knippert snel in afwachting van de waarde. Zodra deze is ingevoerd, knippert de LED opnieuw langzaam.

		Aanbevolene waarde		Hellingshoek		
		15°	30°	45°	15°	30°
Montagehoogte	FALCON	7 m	3	4	4	
		5 m	3	4	4	
		3.5 m	4	4	5	
	FALCON XL	3 m	3	4	4	
		2.2 m	4	4	5	

CONFIGURATIE VAN DE FUNCTIES MET DE DRUKTOETSEN

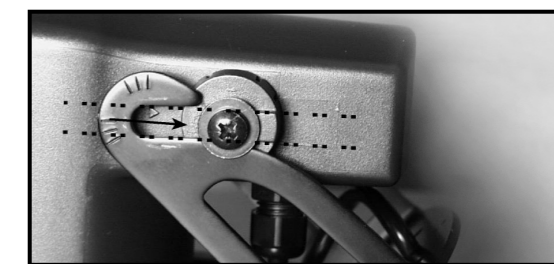
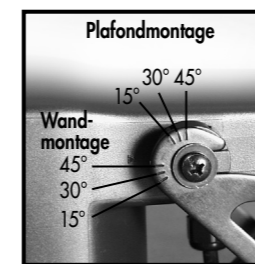
Ook zonder afstandsbediening kunnen alle parameters worden ingesteld met behulp van de 2 druktoetsen.
Noot : Deze twee toetsen kunnen via het frontdeksel worden bediend met een puntig voorwerp.

- Bijstellen van de sensor met behulp van de druktoetsen :
 Houd een van de druktoetsen gedurende 2 seconden ingedrukt (tot de LED's beginnen te knipperen) en laat de toets los.
- Einde van het instellen van de sensor met de druktoetsen :
 Houd een van de druktoetsen gedurende 2 seconden ingedrukt (tot de LED's stoppen met knipperen) en laat de toets los.
Let op : wanneer gedurende 20 seconden geen toets wordt ingedrukt, wordt de instelsessie automatisch beëindigd.
- Alle parameters terug op de fabriekswaarden instellen :
 Houd beide druktoetsen gelijktijdig ingedrukt tot de twee LED's gedurende 1 seconde gaan branden (na 2 seconden).

Tijdens de manuele instelsessie zullen achtereenvolgens de rode en de groene LED knipperen (continu).
 • Het knipperaantal van de **rode LED** geeft het **nummer van de weergegeven parameter** (zie onderstaande tabel).
 • Het knipperaantal van de **groene LED** geeft de **waarde van de weergegeven parameter**;
Opm.: niet knipperende LED duidt op de waarde nul.

Tijdens de manuele instelsessie :
 • Elke druk op de **rechter toets verhoogt het nummer van de weergegeven parameter** met één eenheid.
 • Elke druk op de **linker toets verhoogt de waarde van de weergegeven parameter** met één eenheid.
Noot : Wanneer de maximumwaarde of het hoogste parameternummer wordt overschreden, keert deze terug naar de minimumwaarde.

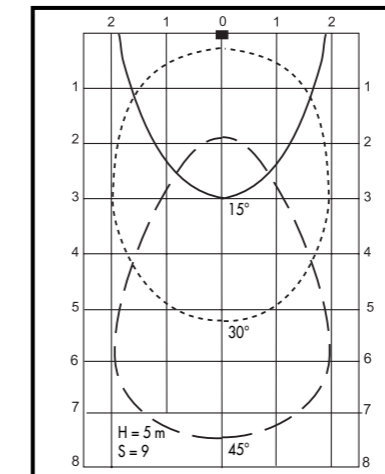
MONTAGE VAN DE BEUGEL



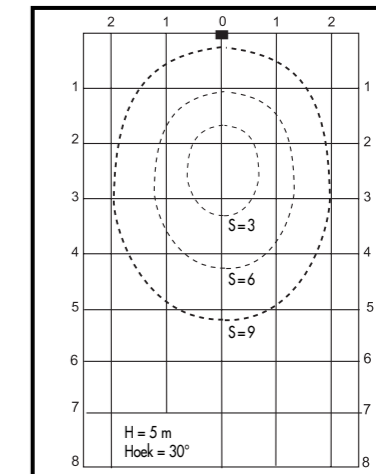
- Controleer of beide spankragen onder dezelfde hoek staan ingesteld
- Richt de gleuf van de beugel naar de spankraag zoals op de illustratie

INSTELLEN VAN DE AFMETINGEN VAN HET DETECTIEVELD

FALCON (Montagehoogte : 5 m)

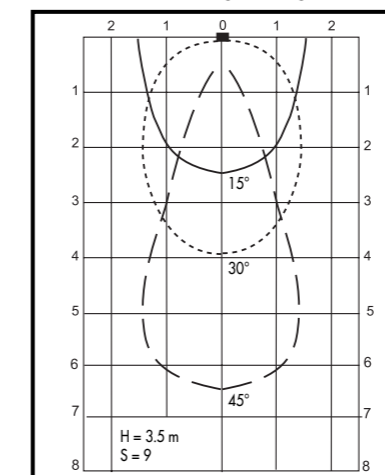


- De detectievelden in het diagram links stemmen overeen met de volgende instellingen :
 hellingshoek : 15°, 30°, 45°
 gevoeligheid : 9

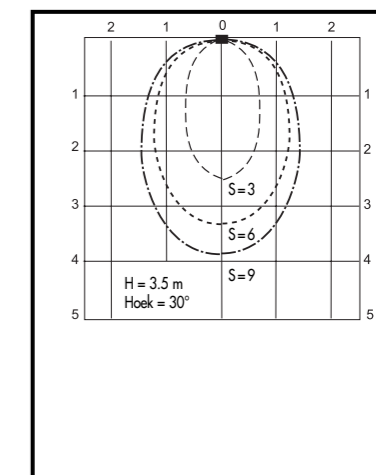


- De detectievelden in het diagram links stemmen overeen met de volgende instellingen :
 hellingshoek : 30°
 gevoeligheid : 9, 6, 3

FALCON (Montagehoogte : 3,5 m)

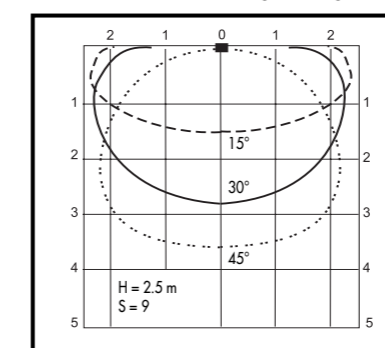


- De detectievelden in het diagram links stemmen overeen met de volgende instellingen :
 hellingshoek : 15°, 30°, 45°
 gevoeligheid : 9

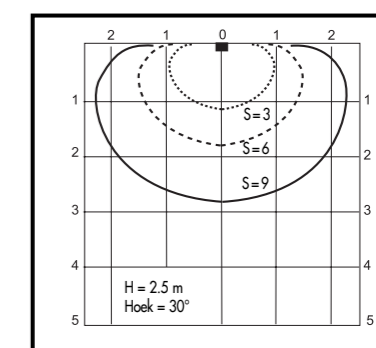


- De detectievelden in het diagram links stemmen overeen met de volgende instellingen :
 hellingshoek : 30°
 gevoeligheid : 9, 6, 3

FALCON XL (Montagehoogte : 2,5 m)



- De detectievelden in het diagram links stemmen overeen met de volgende instellingen :
 hellingshoek : 15°, 30°, 45°
 gevoeligheid : 9



- De detectievelden in het diagram links stemmen overeen met de volgende instellingen :
 hellingshoek : 30°
 gevoeligheid : 9, 6, 3

LED-STATUS

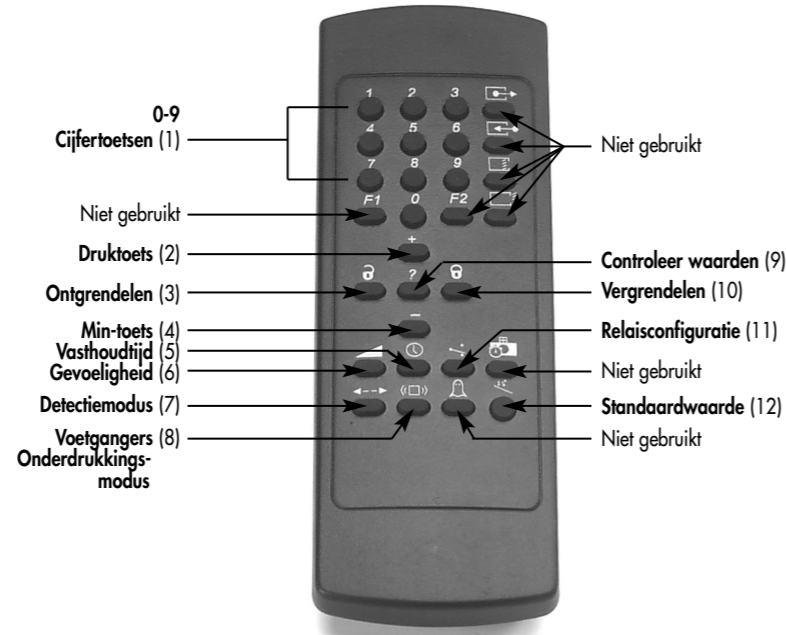
- Wanneer het toestel wordt ingeschakeld, ON, zullen de rode en groene LED's gedurende enkele seconden gaan knipperen
- Tijdens een waarneming zal de rode LED gaan branden
- Tijdens de configuratie zal de rode LED een aantal keren gaan knipperen, afhankelijk van de parameter die wordt gewijzigd (zie volgende tabel). De groene LED knippert een aantal keren, afhankelijk van de instelling

CONFIGURATIE VAN DE FUNCTIES MET DE AFSTANDSBEDIENING

1. BESCHRIJVING VAN DE INFRAROED-AFSTANDSBEDIENING



- Open het batterijvakje op de rug van de afstandsbediening
- Plaats de twee bijgeleverde AAA-batterijen zoals op de foto
- Sluit het batterijvakje



Opmerking : Voor een optimale werking, moet u de afstandsbediening naar de sensor richten voor u op de toetsen drukt.

2. CONFIGURATIE VAN DE SENSOR

Elke wijziging van een instelling met behulp van de IR-afstandsbediening moet beginnen met de ontgrendeling en eindigen met de vergrendeling van de sensor. Het is belangrijk te weten dat elke parameter die met de afstandsbediening werd gewijzigd, elke voorgaande instelling opheft. Onderstaande tabel geeft een overzicht van alle parameters die kunnen worden veranderd met de afstandsbediening, evenals de werkwijze die hiervoor nodig is.

PARAMETER TOETS	WAT MOET U DOEN ?	FABRIEKS-INSTELLING	LED-STATUS				
	Druk op de ONTGRENDERTOETS (3) . Voer uw viercijferige geheime code in met behulp van de CIJFERTOETSEN 0-9 (1) . Bij de allereerste instelling van de sensor of als de toegangscode op de waarde "0000" (fabrieksinstelling) is gereset of tijdens de eerste minuut na inschakeling, hoeft u alleen de ONTGRENDERTOETS (3) in te drukken (geen code vereist).	0000	De rode LED knippert snel in afwachting van de toegangscode. Na het invoeren van de correcte code of als geen code vereist is, begint de rode LED langzaam te knipperen om aan te geven dat de sensor ontgrendeld is en de instelsessie gestart is. = Instelsessie AAN				
	<table border="0"> <tr> <td>ONTGRENDELEN met code</td> <td>ONTGRENDELEN zonder code</td> </tr> <tr> <td> 0-9 0-9 0-9 0-9</td> <td></td> </tr> </table>	ONTGRENDELEN met code	ONTGRENDELEN zonder code	0-9 0-9 0-9 0-9			
ONTGRENDELEN met code	ONTGRENDELEN zonder code						
0-9 0-9 0-9 0-9							
	<p>Wanneer alle parameters zijn ingesteld, drukt u op de VERGRENDELTOETS (10).</p> <p>Als u een nieuwe toegangscode wilt invoeren, moet u de nieuwe geheime code van vier cijfers binnen de 20 seconden intikken met behulp van de CIJFERTOETSEN 0-9 (1).</p> <p>Wanneer geen toegangscode is ingevoerd of u de huidige code wenst te behouden, drukt u nogmaals op de VERGRENDELTOETS (10).</p> <p>Als binnen 1 minuut geen afstandsbedieningstoets meer wordt ingedrukt, wordt de instelsessie automatisch afgesloten. Door binnen de eerste minuut na inschakeling tweemaal op de ONTGRENDERTOETS (10) te drukken, wordt de toegangscode automatisch op de waarde 0000 gereset.</p>	0000	De rode LED stopt met knipperen en herneemt zijn normale functie.				
	<table border="0"> <tr> <td>VERGRENDELEN met codewijziging</td> <td>VERGRENDELEN zonder code of codewijziging</td> </tr> <tr> <td> 0-9 0-9 0-9 0-9</td> <td></td> </tr> </table>	VERGRENDELEN met codewijziging	VERGRENDELEN zonder code of codewijziging	0-9 0-9 0-9 0-9			
VERGRENDELEN met codewijziging	VERGRENDELEN zonder code of codewijziging						
0-9 0-9 0-9 0-9							

Opmerking : Alle beneden gelijste parameters of functies zijn toegankelijk indien de Falcon in regelingfase is (via afstandbediening of druktoets). In dit geval, de rode LED knippert langzaam.

Tijdens een instelsessie kan elke parameter op elk ogenblik als volgt worden gecontroleerd of veranderd :

PARAMETER-TOETS	WAT MOET U DOEN ?
	Druk op de toets (5,6,7,8,11) die overeenstemt met de parameter die u wilt controleren en druk vervolgens op de toets WAARDEN CONTROLEREN (9) . Tel hoeveel keer de groene LED knippert, dit aantal geeft de waarde van de gecontroleerde parameter. Als de groene LED niet knippert, betekent dit dat de parameter de waarde 0 heeft. Herhaal deze werkwijze zo nodig om de waarden van de andere parameters te controleren. Voorbeeld : GEVOELIGHEIDSTOETS (6) – groene LED knippert 7-maal : gevoeligheid is ingesteld op de waarde 7. CONTROLEER WAARDEN :
	Druk op de toets (5 of 6) als u de parameters vasthoudtijd of gevoeligheid wenst te veranderen. Druk vervolgens op de PLUS-toets (2) om de waarde te verhogen met 1 eenheid. PLUS :
	Druk op de toets (5 of 6) als u de parameters vasthoudtijd of gevoeligheid wenst te veranderen. Druk vervolgens op de MIN-toets (2) om de waarde te verlagen met 1 eenheid. MINUS :

Tijdens een instelsessie kunnen alle parameters als volgt terug op hun fabrieksinstelwaarde worden gereset :

PARAMETER-TOETS	WAT MOET U DOEN ?	FABRIEKS-INSTELLING	LED-STATUS															
	Druk op de toets STANDAARDWAARDEN (12) , en vervolgens op het CIJFER 1 . Alle parameters worden opnieuw op hun fabriekswaarden ingesteld (zie hieronder). STANDAARDWAARDEN : 1																	
	Druk op de GEVOELIGHEIDSTOETS (6) . Geef via de CIJFERTOETSEN 0-9 (1) de gewenste gevoeligheid in (of stel de waarde bij met de toetsen PLUS (2) of MIN (4) zoals hierboven beschreven)	7	De rode LED knippert snel in afwachting van de waarde. Zodra deze is ingevoerd, knippert de LED opnieuw langzaam.															
	Druk op de toets VASTHOUDTIJD (5) . Geef via de CIJFERTOETSEN 0-9 (1) de gewenste vasthoudtijd in (of stel de waarde bij met de toetsen PLUS (2) of MIN (4) zoals hierboven beschreven)	0.5 s	De rode LED knippert snel in afwachting van de waarde. Zodra deze is ingevoerd, knippert de LED opnieuw langzaam.															
	Druk op de toets RELAISCONFIGURATIE (11) . Met behulp van de CIJFERTOETSEN 1-4 (1) selecteert u de gewenste configuratie :	1 (Actieve uitgang)	De rode LED knippert snel in afwachting van de waarde. Zodra deze is ingevoerd, knippert de LED opnieuw langzaam.															
	<table border="1"> <tr> <td></td> <td>Actief +1</td> <td>Passief +2</td> <td> +3</td> <td> +4</td> </tr> <tr> <td>Detectie</td> <td>COM (3) — NO (4) NC (5)</td> <td>COM (3) — NO (4) NC (5)</td> <td>COM (3) — NO (4) NC (5)</td> <td>COM (3) — NO (4) NC (5)</td> </tr> <tr> <td>Geen detectie</td> <td>COM (3) — NO (4) NC (5)</td> <td>COM (3) — NO (4) NC (5)</td> <td>COM (3) — NO (4) NC (5)</td> <td>COM (3) — NO (4) NC (5)</td> </tr> </table>		Actief +1	Passief +2	+3	+4	Detectie	COM (3) — NO (4) NC (5)	COM (3) — NO (4) NC (5)	COM (3) — NO (4) NC (5)	COM (3) — NO (4) NC (5)	Geen detectie	COM (3) — NO (4) NC (5)	COM (3) — NO (4) NC (5)	COM (3) — NO (4) NC (5)	COM (3) — NO (4) NC (5)		
	Actief +1	Passief +2	+3	+4														
Detectie	COM (3) — NO (4) NC (5)	COM (3) — NO (4) NC (5)	COM (3) — NO (4) NC (5)	COM (3) — NO (4) NC (5)														
Geen detectie	COM (3) — NO (4) NC (5)	COM (3) — NO (4) NC (5)	COM (3) — NO (4) NC (5)	COM (3) — NO (4) NC (5)														